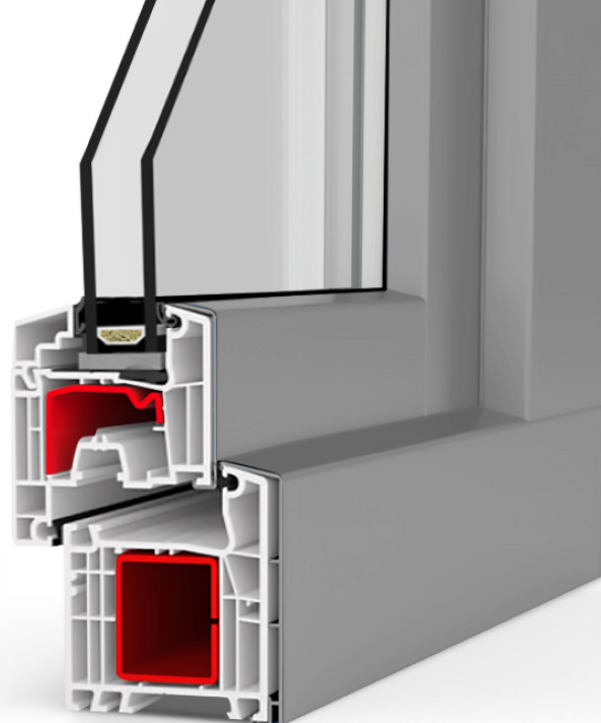


SCHEMA TECNICA

# Aluskin 4000

**Valore U<sub>w</sub>**  
≥ 0,90

- Posa in luce
- Design sfalsato
- Profondità di montaggio 75 mm

**Risparmio energetico con le nuove finestre**

Coeff. U <sub>w</sub> (vecchio)	3,50 W/(m <sup>2</sup> K)
Coeff. U <sub>w</sub> (nuovo)	0,90 W/(m <sup>2</sup> K)
Superficie della finestra	30 m <sup>2</sup>
Risparmio annuo sul riscaldamento	1.019 litri
Scarico annuale di anidride carbonica	2.753 kg

**Indicazioni energetiche**

Fattore di conversione chilogrammo/ litro di olio combustibile	1,19
Conversione del potere calorifico Wh/kg	11.800
Efficienza di riscaldamento	0,75

**DOTAZIONI DI SICURZZA / FERRAMENTA****STANDARD:**

- Ferramenta minimo 3 punti di chiusura
- Regolabile in 3 dimensioni
- Dispositivo di sicurezza anti-falsa manovra
- Alza anta
- Peso massimo dell'anta: 130 kg

**OPZIONALE:**

- ActivPilot Comfort PAD (ferramenta apertura parallela)
- Livelli di sicurezza: RC1, RC2, secondo la norma EN 1627-1630
- Ferramenta SELECT (cerniere invisibili alle estremità)
- "Tilt before Turn" (apertura ribalta prima di battente)
- High Control (contatto magnetico per il monitoraggio elettronico)

**COLORI**

- Interno: PVC bianco o rivestimento in base ai prezzi e alla gamma di colori PVC attuali
- Alluminio secondo lo spettro cromatico attuale dell'alluminio

**ABBATTIMENTO ACUSTICO**Finestre R<sub>w</sub>P fino a 44 dB**SPESSORE DEL VETRO**

Fino a 41 mm

**GUARNIZIONI**

- Guarnizione centrale
- Sistema con 2 guarnizioni
- Colori possibili:
  - Interno: bianco papiro o nero per rivestimenti scuri
  - Esterno: nero



## VALORI TECNICI

- Impermeabilità all'aria: categoria 3 (secondo la norma EN 12207)
- Impermeabilità all'acqua: categoria 4A (secondo la norma EN 12208)
- Resistenza alla pressione del vento: categoria B3 (secondo la norma EN 12210)

### Nota bene:

le categorie qui elencate sono minime. Se hai dei requisiti superiori, contattaci.

## ISOLAMENTO TERMICO

- Dimensioni di riferimento 1.230 x 1.480 mm
- $U_f = 1,3 \text{ W/(m}^2\text{K)}$
- Requisito minimo secondo GEG2020  $U_w = 1,3 \text{ W/(m}^2\text{K)}$

$U_g$ vetro (W/m <sup>2</sup> K) secondo lo standard EN 673	$U_w$ porte (W/m <sup>2</sup> K)		
	Bordo caldo		
	Alluminio	PVC	Swisspacer Ultimate
<b>Vetro in 2 parti</b>	Psi = 0,066 (W/mK)	Psi = 0,041 (W/mK)	Psi = 0,032 (W/mK)
1,1	1,33	1,26	1,24
1,0	1,26	1,20	1,18
<b>Vetro in 3 parti</b>	Psi = 0,064 (W/mK)	Psi = 0,039 (W/mK)	Psi = 0,030 (W/mK)
0,7	1,05	0,99	0,97
0,6	0,98	0,92	0,90

I coeff.  $U_w < 1,0 \text{ W/(m}^2\text{K)}$  sono indicati con due decimali secondo la norma EN ISO 10077

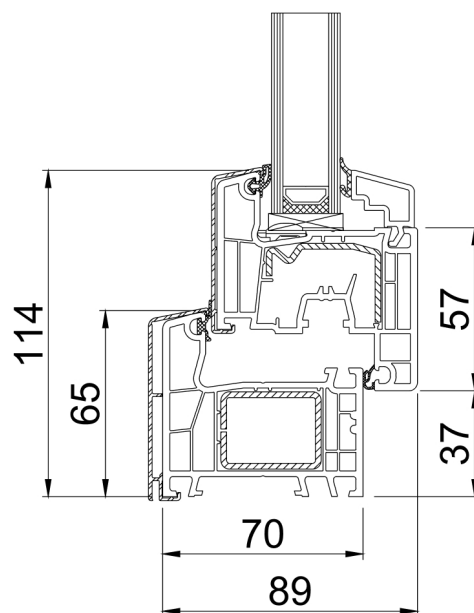
I coeff.  $U_w > 1,0 \text{ W/(m}^2\text{K)}$  sono indicati con una cifra decimale secondo la norma EN ISO 10077, qui con due cifre decimali

## ABBATTIMENTO ACUSTICO

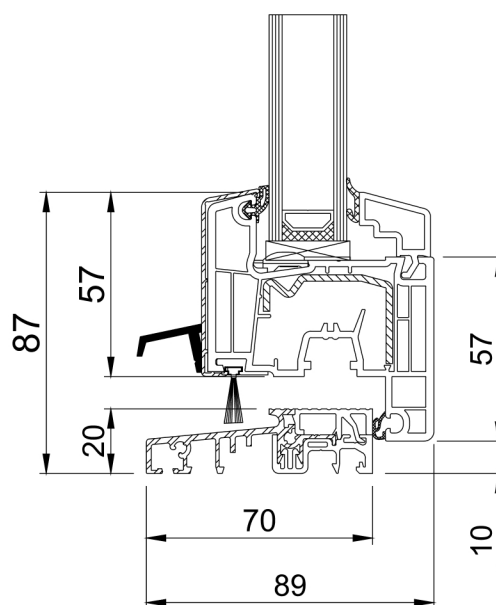
Dimensioni di riferimento 1.230 x 1.480 mm  
(Articoli con certificato di prova)

$R_w \triangleq R_{wp}$ valore di prova finestre	$R_{wr}$ valore calcola- to finestre	$R_{wp}$ valore di prova vetro	Numero del certificato di prova
33 dB	31 dB	32 dB	010424.S22
38 dB	36 dB	36 dB	00127.P1
40 dB	38 dB	39 dB	001127.P3
42 dB	40 dB	42 dB	161259751/Z10 R1
45 dB	43 dB	45 dB	161259751/Z08 R1
47 dB	45 dB	48 dB	161259751/Z09 R1

Per l'Italia si applica la norma EN 4109:1989-11:  
 $R_w$  corrisponde a  $R_{wp}$ ;  $R_{wr} = R_{wp} - 2 \text{ dB}$



TELAIO CON ANTA ALUSKIN 4000



PORTAFINESTRA ALUSKIN 4000  
CON SOGLIA PIATTA

## POSSIBILI FERMAVETRO:

STANDARD

