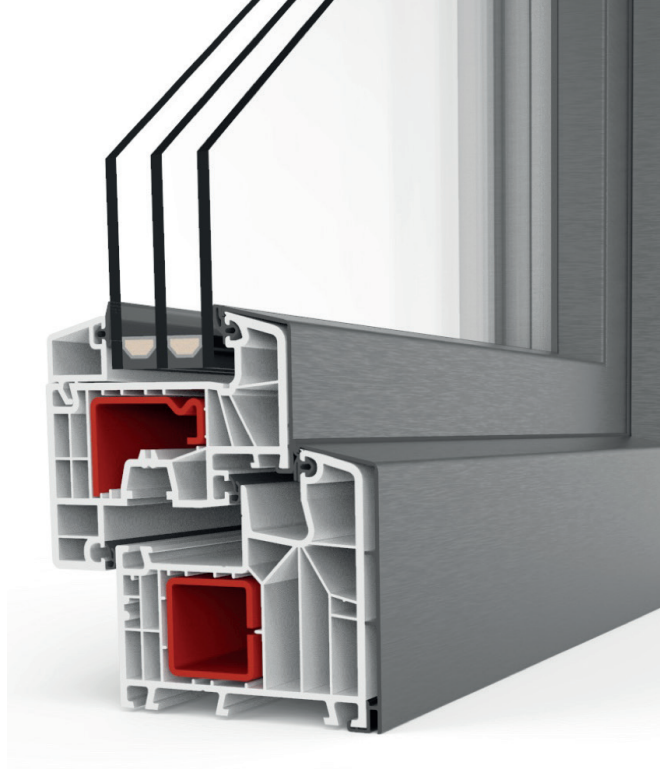


SCHEMA TECNICA

Aluskin 8000

- Posa in luce
- Design sfalsato
- Profondità di montaggio 90 mm

Valore U_w
≥ 0,80**Risparmio energetico con le nuove finestre**

Coeff. U _w (vecchio)	3,50 W/(m ² K)
Coeff. U _w (nuovo)	0,80 W/(m ² K)
Superficie della finestra	30 m ²
Risparmio annuo sul riscaldamento	1.082 litri
Scarico annuale di anidride carbonica	2.922 kg

Indicazioni energetiche

Fattore di conversione chilogrammo/litro di olio combustibile	1,19
Conversione del potere calorifico Wh/kg	11.800
Efficienza di riscaldamento	0,75

DOTAZIONI DI SICURZZA / FERRAMENTA**STANDARD:**

- Ferramenta minimo 3 punti di chiusura
- Regolabile in 3 dimensioni
- Dispositivo di sicurezza anti-falsa manovra
- Alza anta
- Peso massimo dell'anta: 130 kg

OPZIONALE:

- ActivPilot Comfort PAD (ferramenta apertura parallela)
- Livelli di sicurezza: RC1, RC2, secondo la norma EN 1627-1630
- Ferramenta SELECT (cerniere invisibili alle estremità)
- "Tilt before Turn" (apertura ribalta prima di battente)
- High Control (contatto magnetico per il monitoraggio elettronico)

COLORI

- Interno: PVC bianco o rivestimento in base ai prezzi e alla gamma di colori PVC attuali
- Alluminio secondo lo spettro cromatico attuale dell'alluminio

ABBATTIMENTO ACUSTICO

Finestre RwP fino a 44 dB

SPESSORE DEL VETRO

Fino a 51 mm

GUARNIZIONI

- Guarnizione centrale
- Sistema con 3 guarnizioni
- Colori possibili:
 - Interno: bianco papiro o nero per rivestimenti scuri
 - Esterno: nero



VALORI TECNICI

- Impermeabilità all'aria: categoria 3 (secondo la norma EN 12207)
- Impermeabilità all'acqua: categoria A4 (secondo la norma EN 12208)
- Resistenza alla pressione del vento: categoria B3 (secondo la norma EN 12210)

Nota bene:

le categorie qui elencate sono minime. Se hai dei requisiti superiori, contattaci.

ISOLAMENTO TERMICO

- Dimensioni di riferimento 1.230 x 1.480 mm
- $U_f = 1,0 \text{ W/(m}^2\text{K)}$
- Requisito minimo secondo GEG2020 $U_w = 1,3 \text{ W/(m}^2\text{K)}$

U_g vetro (W/m ² K) secondo lo standard EN 673	U_w porte (W/m ² K)		
	Bordo caldo		
	Alluminio	PVC	Swisspacer Ultimate
Vetro in 2 parti	Psi = 0,066 (W/mK)	Psi = 0,041 (W/mK)	Psi = 0,032 (W/mK)
1,1	1,2 (1,23)	1,1 (1,17)	1,2 (1,15)
1,0	1,2 (1,16)	1,1	1,1 (1,08)
Vetro in 3 parti	Psi = 0,064 (W/mK)	Psi = 0,039 (W/mK)	Psi = 0,030 (W/mK)
0,7	1,0 (0,95)	0,9 (0,89)	0,9 (0,87)
0,6	0,9 (0,89)	0,8 (0,82)	0,8

I coeff. $U_w < 1,0 \text{ W/(m}^2\text{K)}$ sono indicati con due decimali secondo la norma EN ISO 10077

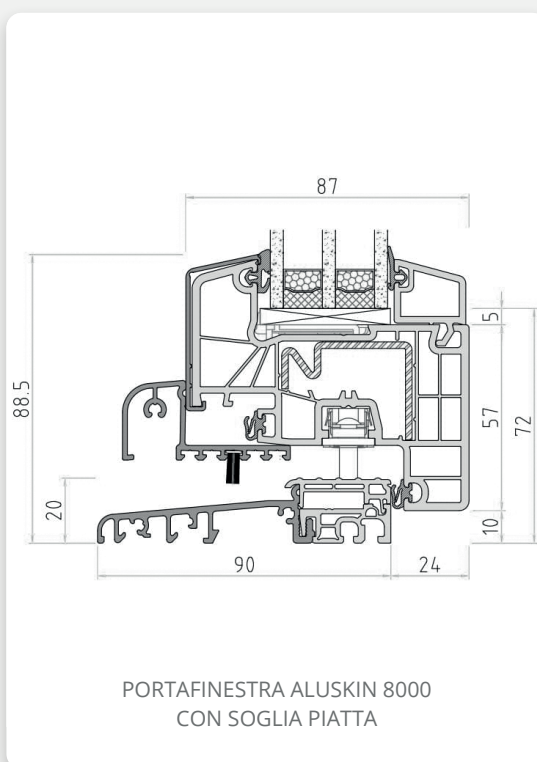
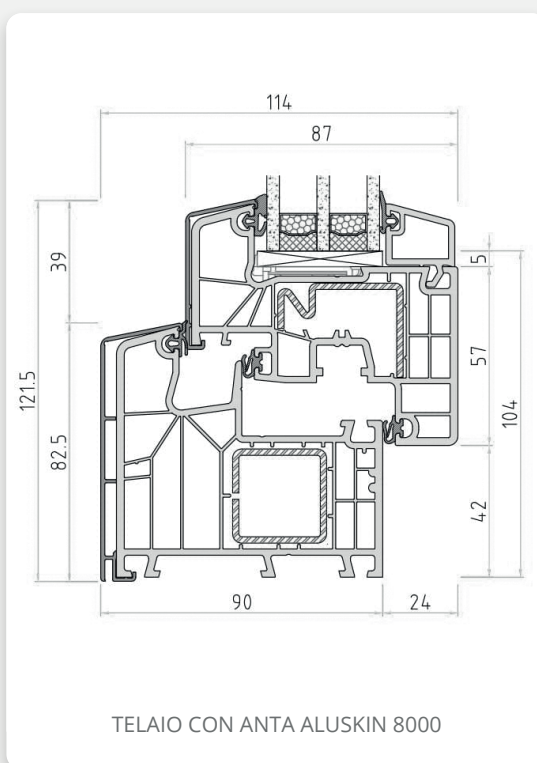
I coeff. $U_w > 1,0 \text{ W/(m}^2\text{K)}$ sono indicati con una cifra decimale secondo la norma EN ISO 10077, qui con due cifre decimali

ABBATTIMENTO ACUSTICO

Dimensioni di riferimento 1.230 x 1.480 mm
(Articoli con certificato di prova)

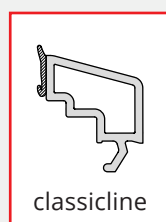
$R_w \triangleq R_{wp}$ = valore di prova finestre	R_{wr} = valore calcolato finestre	R_{wp} = valore di prova	Numero del certificato di
34 dB	32 dB	32 dB	11-000823-PR01
38 dB	36 dB	36 dB	11-000823-PR01
39 dB	37 dB	38 dB	11-000823-PR01
42 dB	40 dB	41 dB	11-000823-PR01
44 dB	42 dB	45 dB	11-000823-PR01

Per l'Italia si applica la norma EN 4109:1989-11:
 R_w corrisponde a R_{wp} ; $R_{wr} = R_{wp} - 2 \text{ dB}$



POSSIBILI FERMAVETRO:

STANDARD



OPZIONALE

