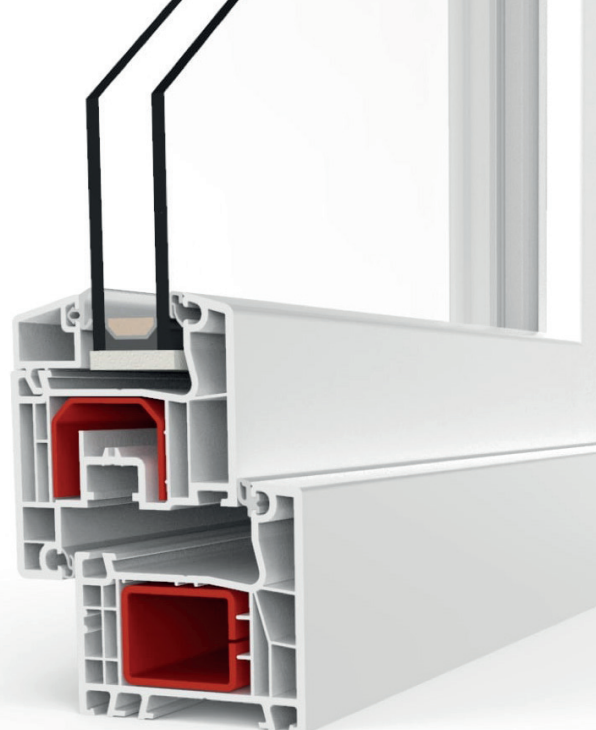


SCHEMA TECNICA

IDEAL 4000

- Posa in luce
- Design sfalsato
- Profondità di montaggio 70 mm

Valore U_w
≥ 0,90**Risparmio energetico con le nuove finestre**

Coeff. U_w (vecchio)	3,50 W/(m ² K)
Coeff. U_w (nuovo)	0,90 W/(m ² K)
Superficie della finestra	30 m ²
Risparmio annuo sul riscaldamento	1.019 litri
Scarico annuale di anidride carbonica	2.753 kg

Indicazioni energetiche

Fattore di conversione chilogrammo/ litro di olio combustibile	1,19
Conversione del potere calorifico Wh/kg	11.800
Efficienza di riscaldamento	0,75

DOTAZIONI DI SICURZZA / FERRAMENTA**STANDARD:**

- Ferramenta minimo 3 punti di chiusura
- Regolabile in 3 dimensioni
- Dispositivo di sicurezza anti-falsa manovra
- Alza anta
- Peso massimo dell'anta: 130 kg

OPZIONALE:

- ActivPilot Comfort PAD (ferramenta apertura parallela)
- Livelli di sicurezza: RC1, RC2, secondo la norma EN 1627-1630
- Ferramenta SELECT (cerniere invisibili alle estremità)
- "Tilt before Turn" (apertura ribalta prima di battente)
- High Control (contatto magnetico per il monitoraggio elettronico)

COLORI

- Bianco
- Rivestimenti in base ai prezzi e alla gamma di colori PVC attuali

ABBATTIMENTO ACUSTICO

Finestre RwP fino a 45 dB

SPESSORE DEL VETRO

Fino a 41 mm

GUARNIZIONI

- Sistema di chiusura ermetico
- Sistema con 2 guarnizioni
- Colori possibili:
 - Bianco papiro o nero per rivestimenti scuri



VALORI TECNICI

- Impermeabilità all'aria: categoria 3 (secondo la norma EN 12207)
- Impermeabilità all'acqua: categoria 4A (secondo la norma EN 12208)
- Resistenza alla pressione del vento: categoria B3 (secondo la norma EN 12210)

Nota bene:

le categorie qui elencate sono minime. Se hai dei requisiti superiori, contattaci.

ISOLAMENTO TERMICO

- Dimensioni di riferimento 1.230 x 1.480 mm
- $U_f = 1,3 \text{ W/(m}^2\text{K)}$
- Requisito minimo secondo GEG2020 $U_w = 1,3 \text{ W/(m}^2\text{K)}$

U_g vetro (W/m ² K) secondo lo standard EN 673	U_w porte (W/m ² K)		
	Bordo caldo		
	Alluminio	PVC	Swisspacer Ultimate
Vetro in 2 parti	Psi = 0,066 (W/mK)	Psi = 0,041 (W/mK)	Psi = 0,032 (W/mK)
1,1	1,33	1,26	1,24
1,0	1,26	1,20	1,18
Vetro in 3 parti	Psi = 0,064 (W/mK)	Psi = 0,039 (W/mK)	Psi = 0,030 (W/mK)
0,8	1,12	1,06	1,03
0,7	1,05	0,99	0,97
0,6	0,98	0,92	0,90

I coeff. $U_w < 1,0 \text{ W/(m}^2\text{K)}$ sono indicati con due decimali secondo la norma EN ISO 10077

I coeff. $U_w > 1,0 \text{ W/(m}^2\text{K)}$ sono indicati con una cifra decimale secondo la norma EN ISO 10077, qui con due cifre decimali

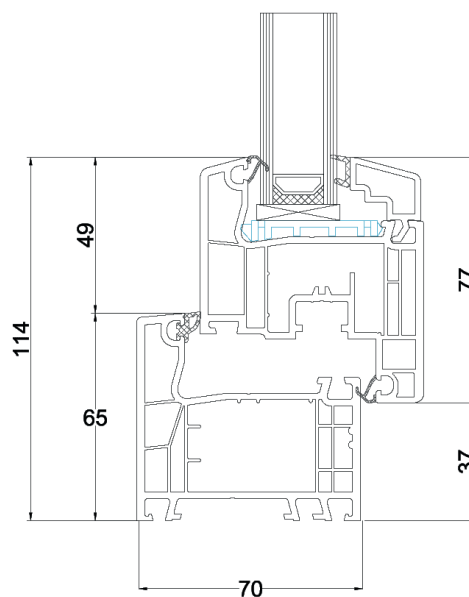
I coeff. PSI specificati sono ricavati dalle schede tecniche della sezione "bordo caldo"

ABBATTIMENTO ACUSTICO

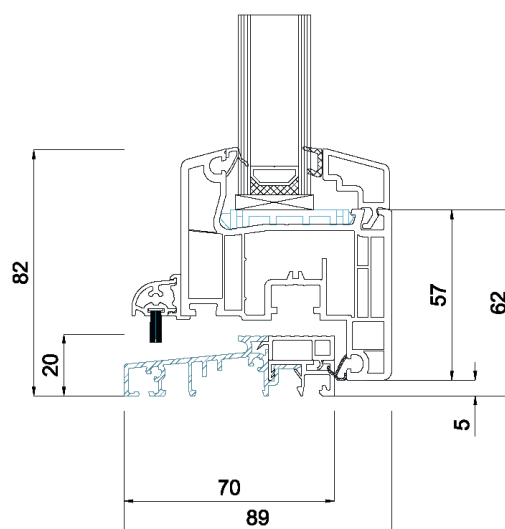
Dimensioni di riferimento 1.230 x 1.480 mm
(Articoli con certificato di prova)

$R_w \triangleq R_{wp}$ = valore di prova finestre	R_{wr} = valore calcolato finestre	R_{wp} = valore di prova vetro	Numero del certificato di prova
42 dB	40 dB	41 dB	16129751/Z01
42 dB	40 dB	42 dB	16129751/Z02
44 dB	42 dB	45 dB	16129751/Z03
45 dB	43 dB	48 dB	16129751/Z05

Per l'Italia si applica la norma EN 4109:1989-11:
 R_w corrisponde a R_{wp} ; $R_{wr} = R_{wp} - 2 \text{ dB}$



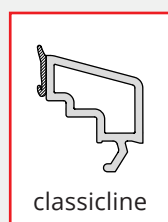
IDEAL 4000 TELAIO E ANTA



IDEAL 4000 PORTAFINESTRA CON SOGLIA A TERRA
COMPLETAMENTE ACCESSIBILE

POSSIBILI FERMAVETRO:

STANDARD



OPZIONALE

