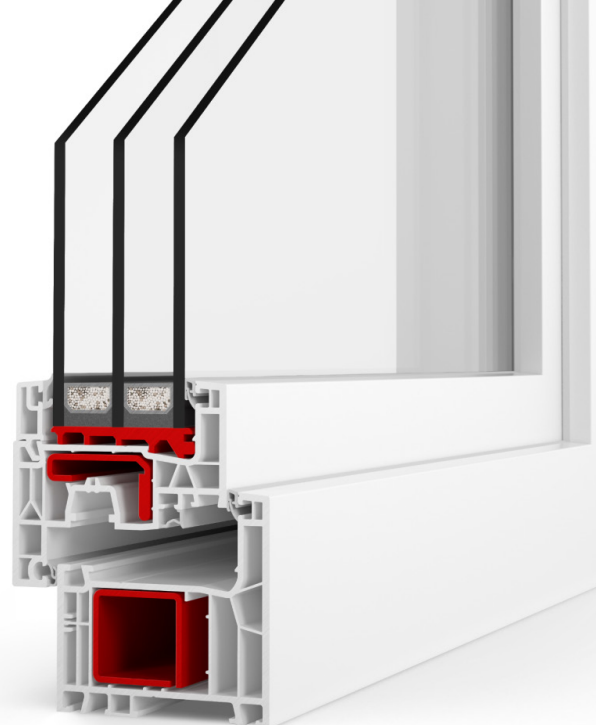


SCHEMA TECNICA

# IDEAL neo AD

Valore  $U_w$   
 $\geq 0,86$



- Design semicomplanare
- Profondità di montaggio 76 mm
- Profilo a 5 camere con doppia guarnizione

## Risparmio energetico con le nuove finestre

Coeff. $U_w$ (vecchio)	3,50 W/(m <sup>2</sup> K)
Coeff. $U_w$ (nuovo)	0,86 W/(m <sup>2</sup> K)
Superficie della finestra	30 m <sup>2</sup>
Risparmio annuo sul riscaldamento	1.019 litri
Scarico annuale di anidride carbonica	2.753 kg

## Indicazioni energetiche

Fattore di conversione chilogrammo/ litro di olio combustibile	1,19
Conversione del potere calorifico Wh/kg	11.800
Efficienza di riscaldamento	0,75

## DOTAZIONI DI SICURZZA / FERRAMENTA

### STANDARD:

- Ferramenta minimo 3 punti di chiusura
- Regolabile in 3 dimensioni
- Dispositivo di sicurezza anti-falsa manovra
- Alza anta
- Peso massimo dell'anta: 130 kg

### OPZIONALE:

- ActivPilot Comfort PAD (ferramenta apertura parallela)
- Livelli di sicurezza: RC1, RC2, secondo la norma EN 1627-1630
- Ferramenta SELECT (cerniere invisibili alle estremità)
- "Tilt before Turn" (apertura ribalta prima di battente)
- High Control (contatto magnetico per il monitoraggio elettronico)

## COLORI

- Bianco
- Rivestimenti in base ai prezzi e alla gamma di colori PVC attuali

## ABBATTIMENTO ACUSTICO

Finestre RwP fino a 45 dB

## SPESSORE DEL VETRO

Fino a 41 mm

## GUARNIZIONI

- Sistema di chiusura ermetico
- Sistema con 2 guarnizioni
- Colori possibili:
  - Bianco papiro o nero per rivestimenti scuri



## VALORI TECNICI

- Impermeabilità all'aria: categoria 3 (secondo la norma EN 12207)
- Impermeabilità all'acqua: categoria 4A (secondo la norma EN 12208)
- Resistenza alla pressione del vento: categoria B3 (secondo la norma EN 12210)

### Nota bene:

le categorie qui elencate sono minime. Se hai dei requisiti superiori, contattaci.

## ISOLAMENTO TERMICO

- Dimensioni di riferimento 1.230 x 1.480 mm
- Requisito minimo secondo GEG2020  $U_w = 1,3 \text{ W/(m}^2\text{K)}$

$U_g$ vetro (W/m <sup>2</sup> K) secondo lo standard EN 673	$U_w$ porte (W/m <sup>2</sup> K)		
	Bordo caldo		
	Alluminio	PVC	Swisspacer Ultimate
<b>Vetro in 2 parti</b> $U_f = 1,3$ W/(m <sup>2</sup> K)	Psi = 0,066 (W/mK)	Psi = 0,041 (W/mK)	Psi = 0,032 (W/mK)
1,1	1,3	1,2	1,2
1,0	1,3	1,2	1,2
<b>Vetro in 3 parti</b> $U_f = 1,2$ W/(m <sup>2</sup> K)	Psi = 0,064 (W/mK)	Psi = 0,039 (W/mK)	Psi = 0,030 (W/mK)
0,7	1,0	1,0 (0,96)	0,9 (0,93)
0,6	1,0 (0,96)	0,9 (0,89)	0,9 (0,86)

I coeff.  $U_w < 1,0 \text{ W/(m}^2\text{K)}$  sono indicati con due decimali secondo la norma EN ISO 10077

I coeff.  $U_w > 1,0 \text{ W/(m}^2\text{K)}$  sono indicati con una cifra decimale secondo la norma EN ISO 10077, qui con due cifre decimali

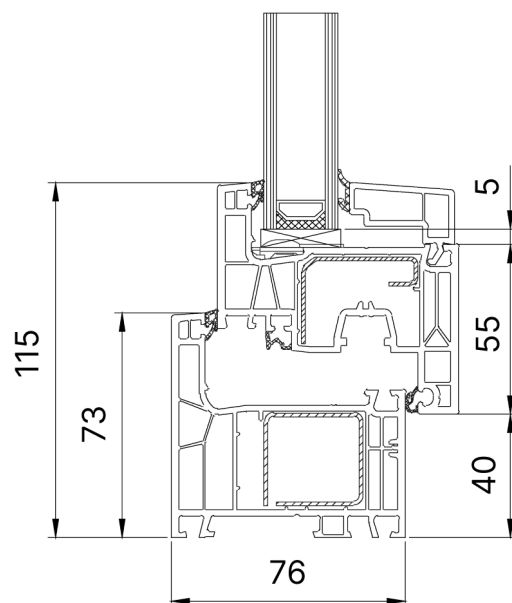
I coeff. PSI specificati sono ricavati dalle schede tecniche della sezione "bordo caldo"

## ABBATTIMENTO ACUSTICO

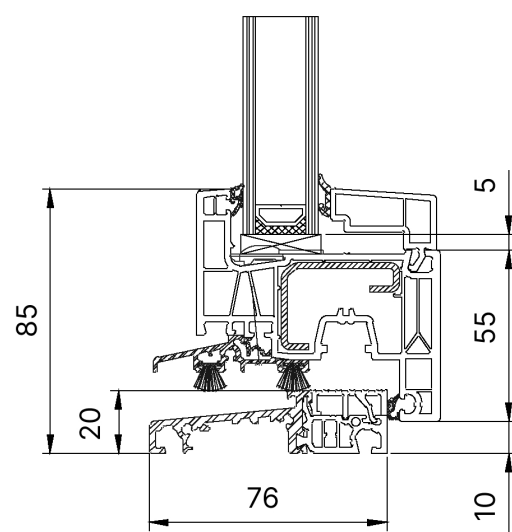
Dimensioni di riferimento 1.230 x 1.480 mm  
(Articoli con certificato di prova)

$R_w \triangleq R_{wP}$ = valore di prova finestre	$R_{wR}$ = valore calcolato finestre	$R_{wP}$ = valore di prova vetro	Numero del certificato di prova
42 dB	40 dB	41 dB	16129751/Z01
42 dB	40 dB	42 dB	16129751/Z02
44 dB	42 dB	45 dB	16129751/Z03
45 dB	43 dB	48 dB	16129751/Z05

Per l'Italia si applica la norma EN 4109:1989-11:  
 $R_w$  corrisponde a  $R_{wP}$ ;  $R_{wR} = R_{wP} - 2 \text{ dB}$



IDEAL NEO AD TELAIO E ANTA



IDEAL NEO AD PORTAFINESTRA CON SOGLIA A TERRA COMPLETAMENTE ACCESSIBILE

## POSSIBILI FERMAVETRO:

STANDARD

